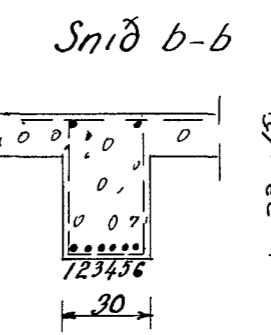
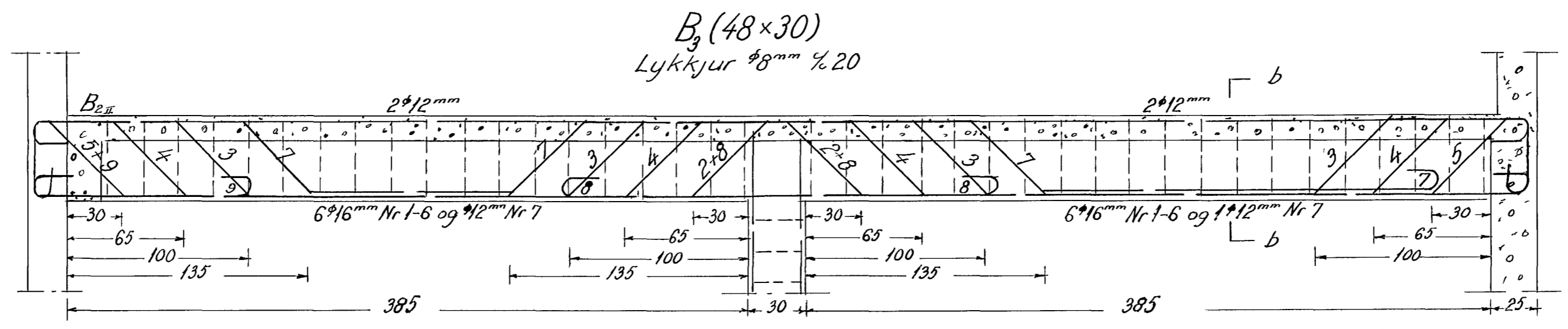
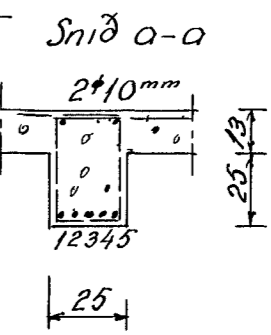
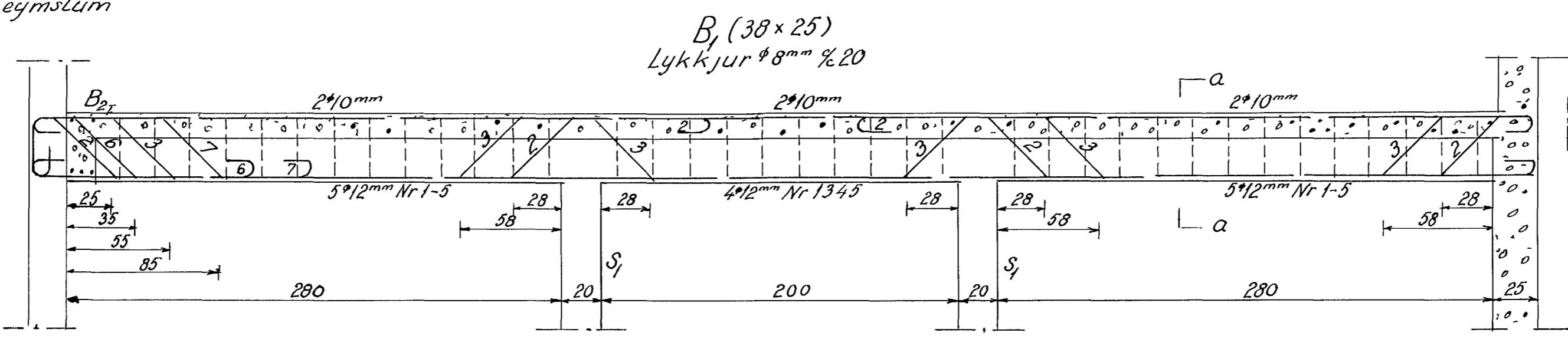
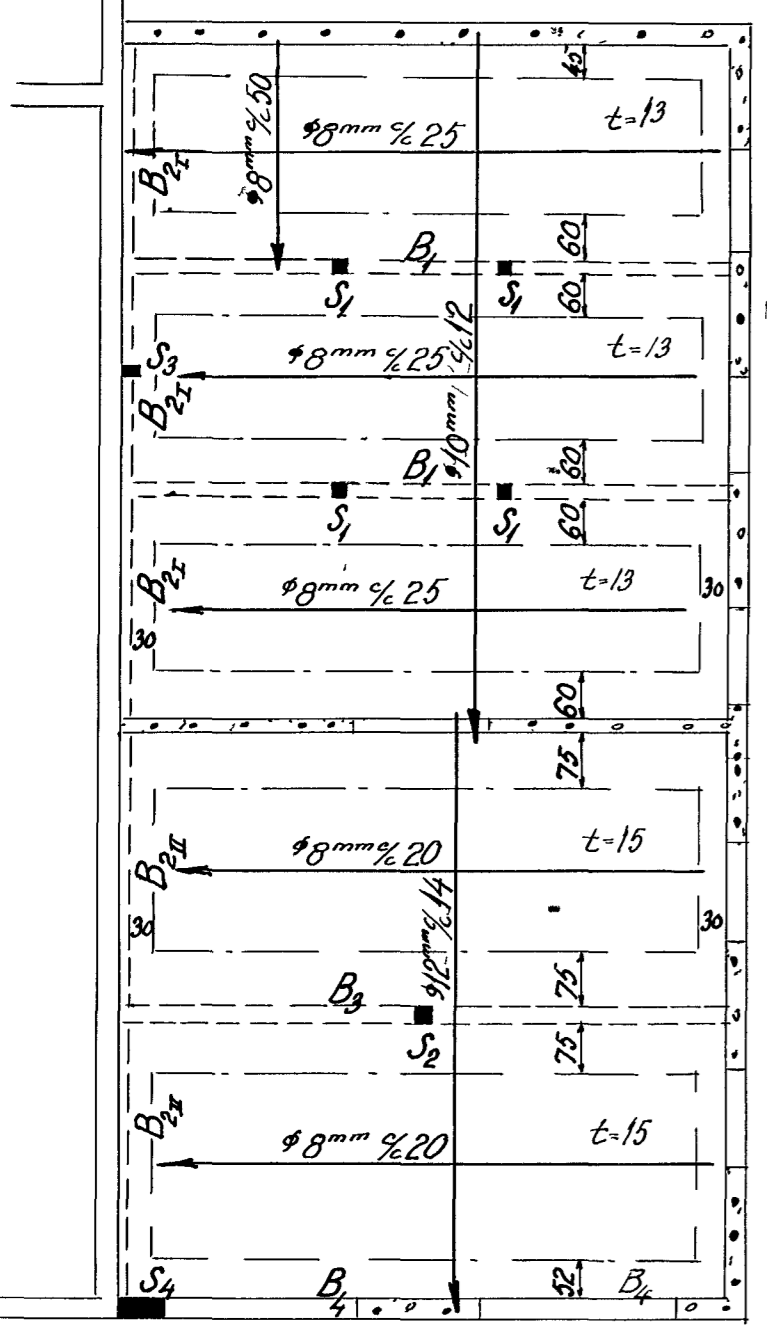
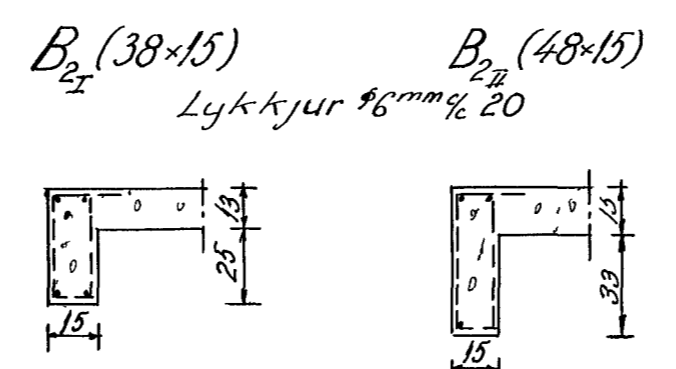
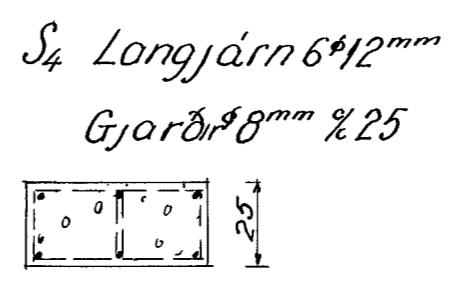
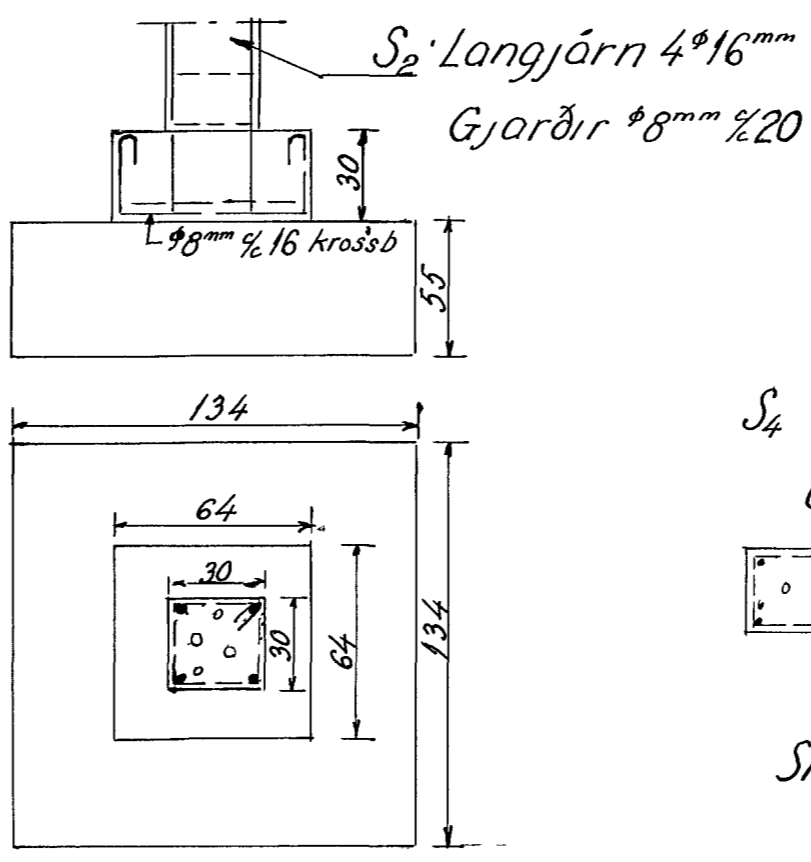
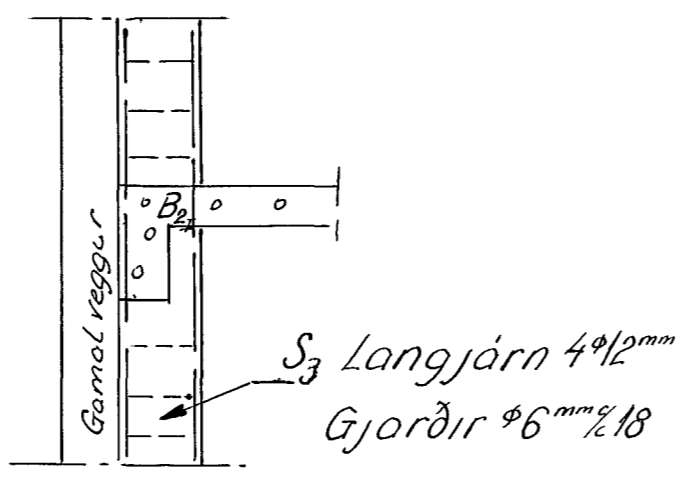
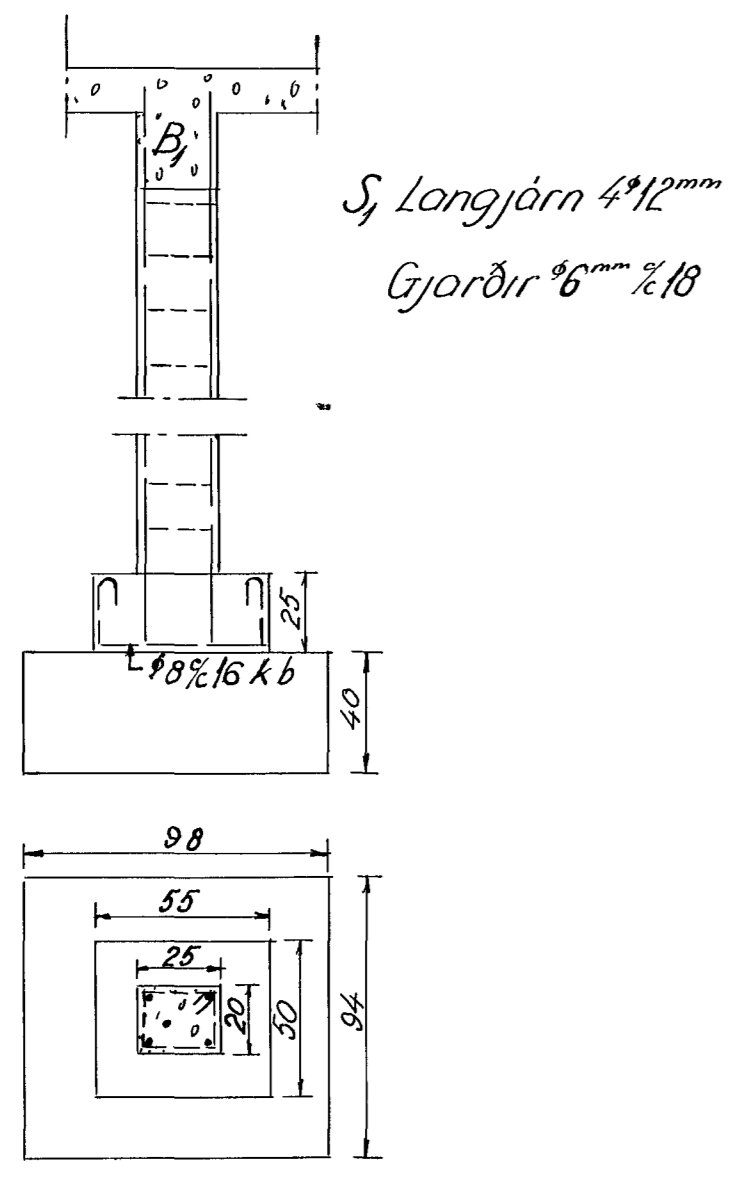


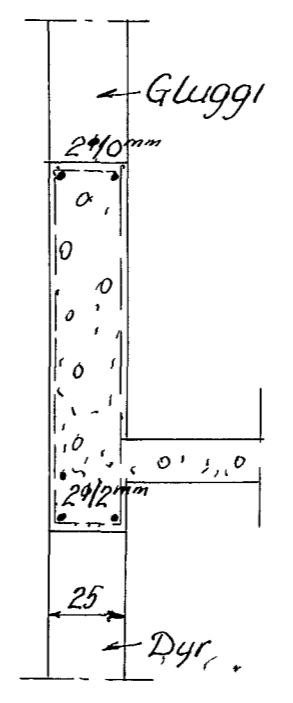
Loft yfir bifreiðar- og kartoflugeymslum
Notþungi 500 kg/m²



Gerð	Nr	ϕ mm	Foldi	Lengd cm	Bttr
838	145	12	3	867	B ₁ 2stk
38 33 167 40 33 40 144 40 33 48 33 164	3	-	1	947	
30 13 33 224 16 33 25	2	-	2	462	
13 30 33 70	6	-	1	192	
68 33 70	7	-	1	214	B ₃ 1stk
839	16	16	2	877	
370 53 6 23 378	2	-	1	910	
73 42 23 185 53 146 23 185 30 42	3	-	1	944	
33 42 23 255 53 76 42 205 46 33 42	4	-	1	944	
4 42 53 740 33 40	5	-	1	981	
25 40 115 53 40 216 40 220	7	12	1	824	
3 75 42 42 73	8	16	1	312	
4 40 42 70	9	-	1	216	



Járnlogn í B_{2I} og B_{2II}
3*12^{mm} í neðri br og 2*12^{mm} í efri brún, bein



-- hér beygð annaðhvert járn upp í efri br
 $\%$ merkir - frá miðju járn a mitt járn
Plötupykkir merkt með t
Ónefnd mal eru cm

D 8926
Járnhent steypa

Tilraunastöðin a Akureyri

Útveik og teikn 'Kjós Skarkásson'
147 559

M 100, 1 25

24-6-51