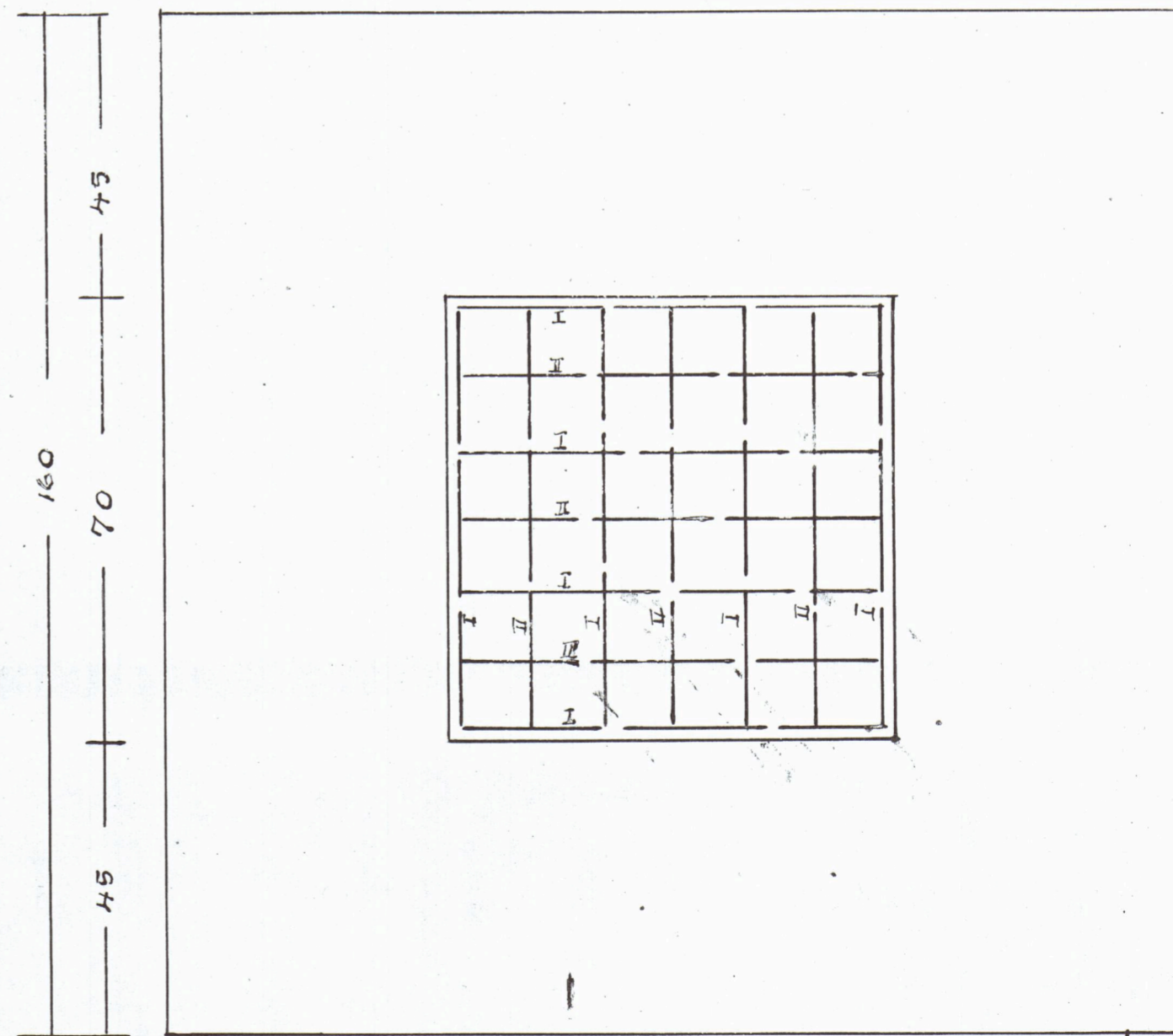
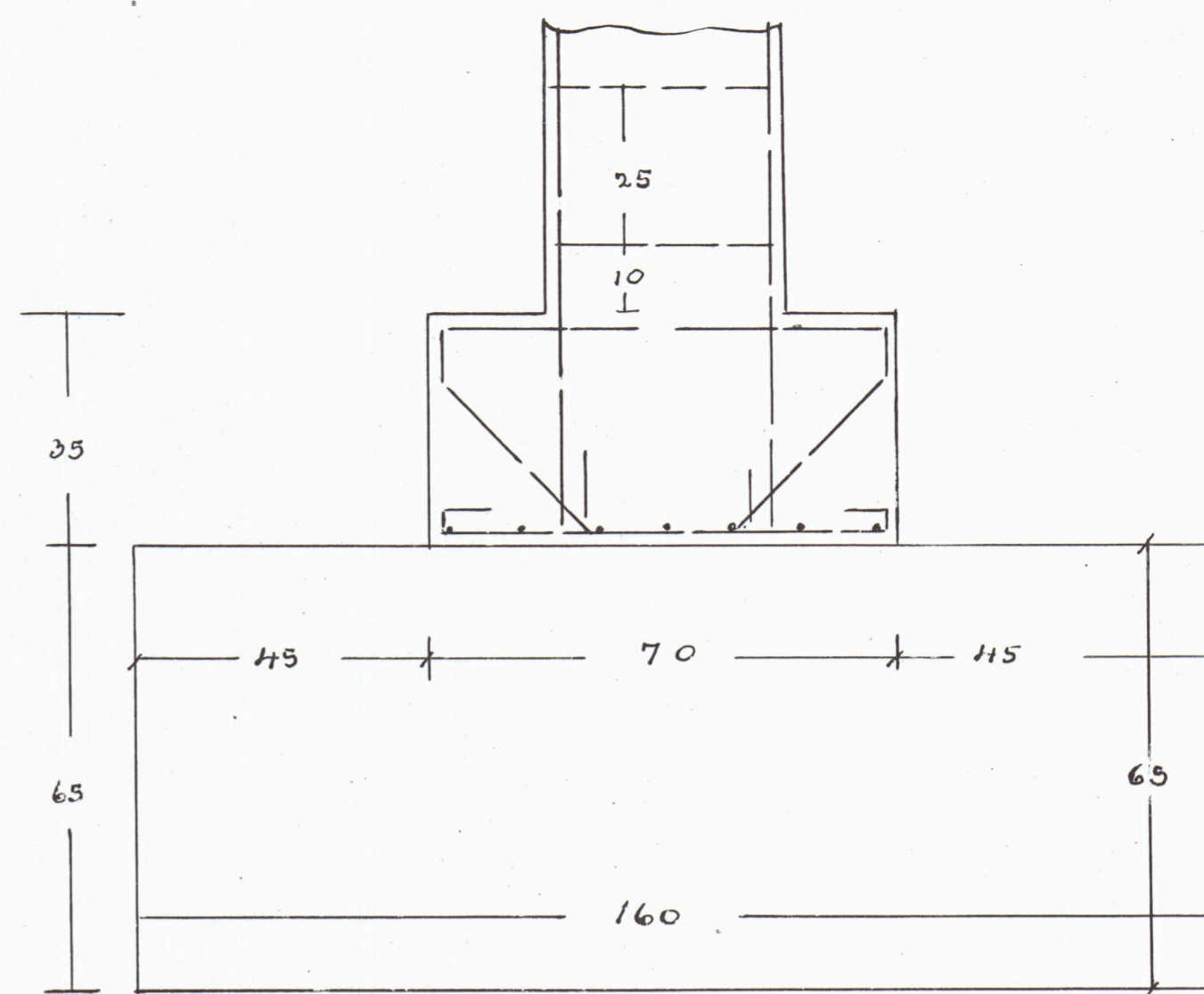
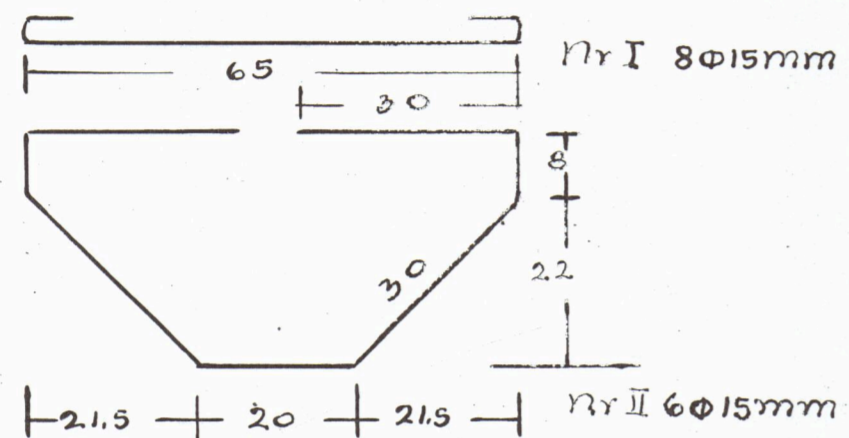


gjarðin ø93mm  
með 255mm bili.

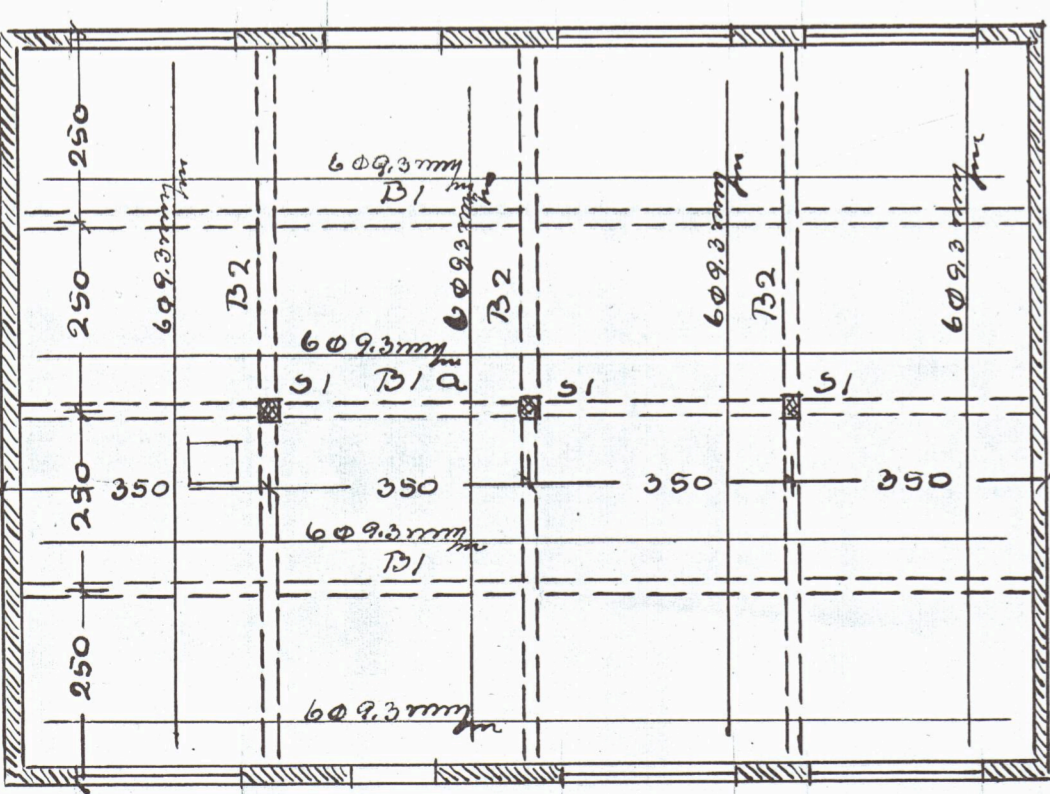


B4455

Trjesmíðaverkstæði Guðmundar Magnússonar Gránufjelaugsg. 49

Járnhent steinsteypa M. 1:100 og 1:20.

Reykjavík í apríl 1945  
H. Kalldórsson



Loft yfir 1. hæð.  
Allar plötur 103mm þykkar.