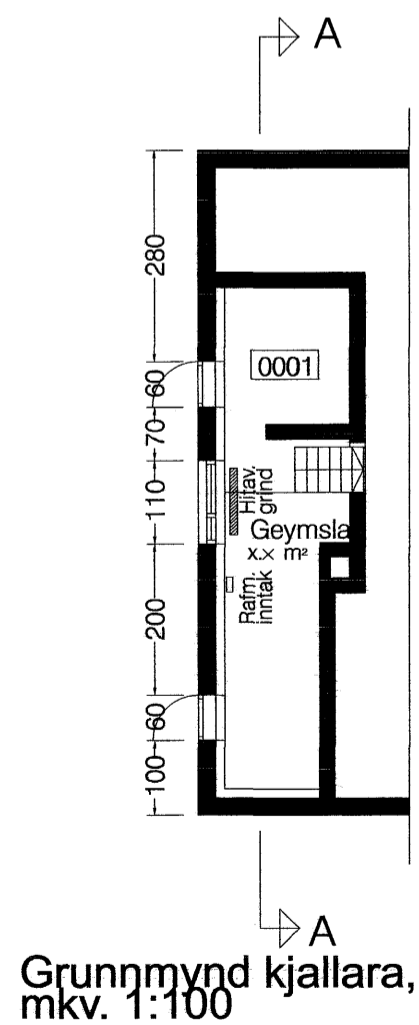
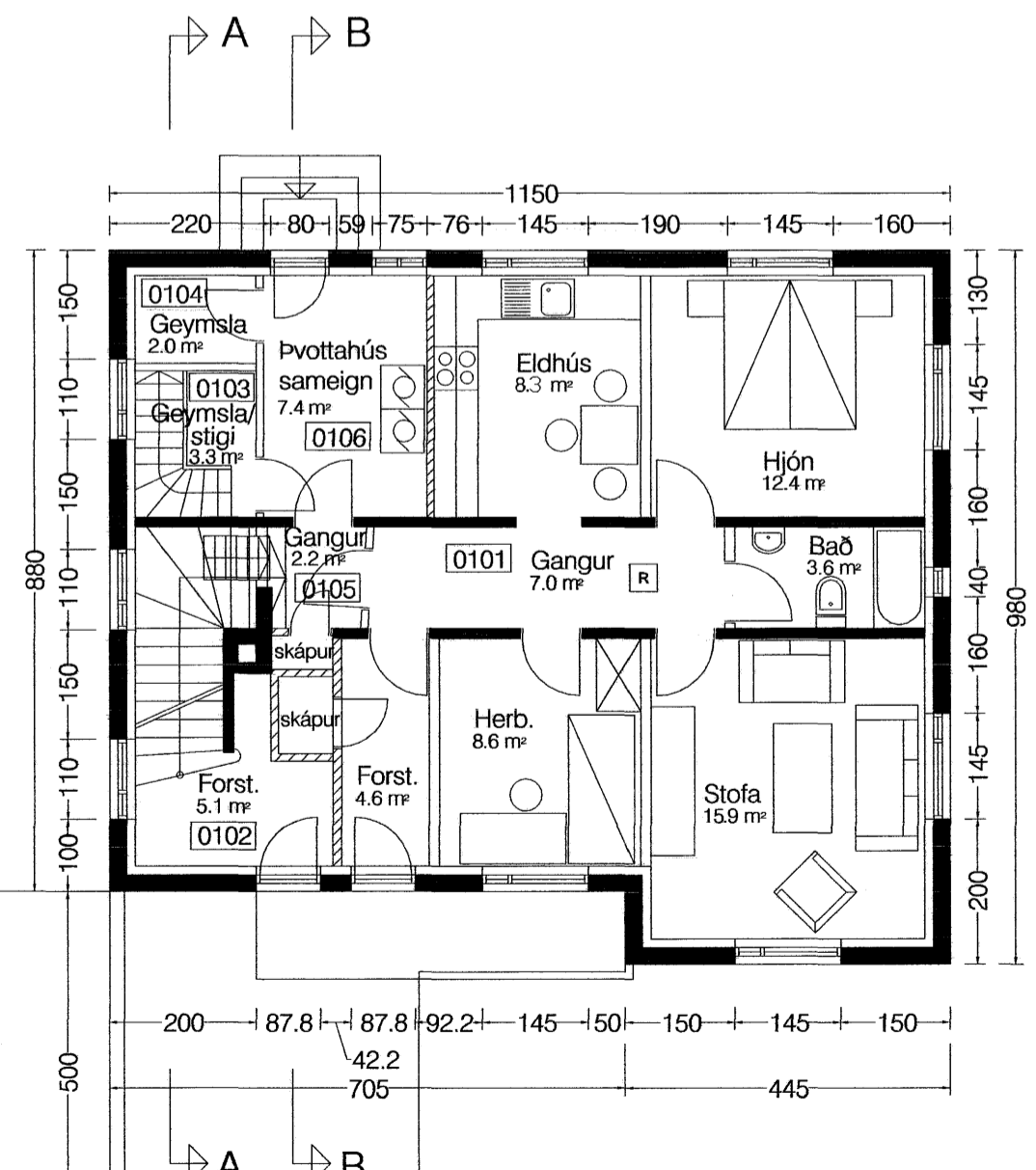


Grunnmynd 2. hæð, mkv. 1:100

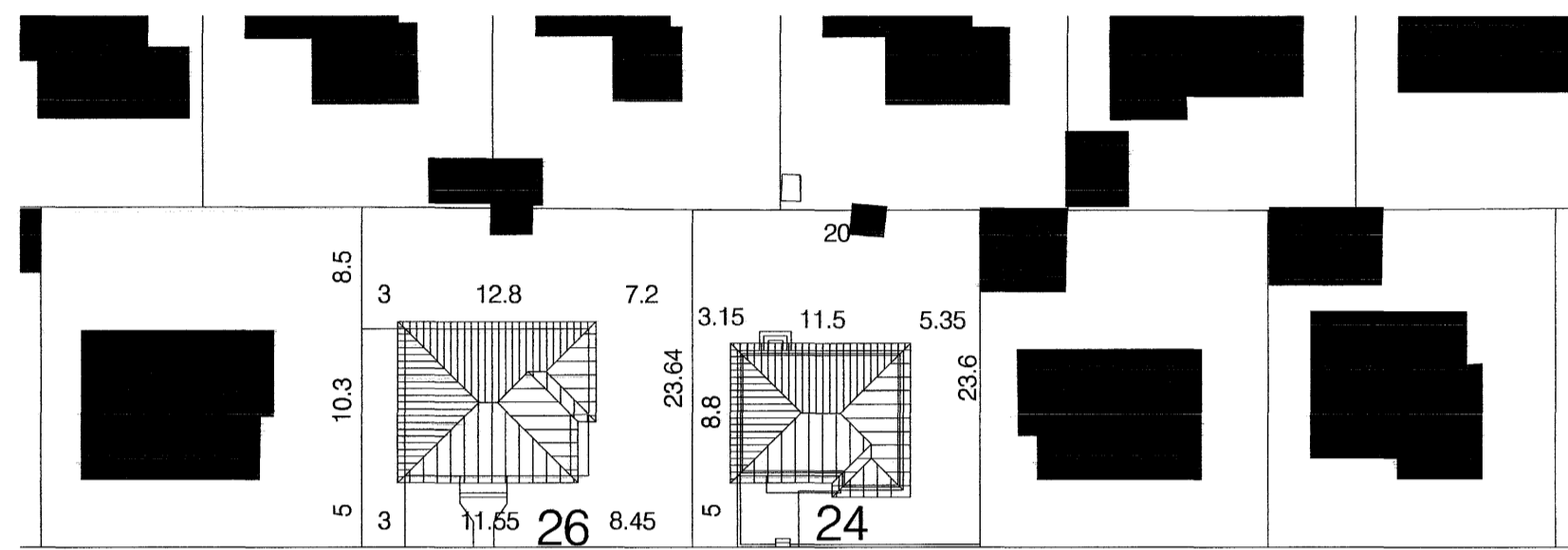
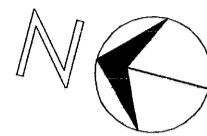


Grunnmynd kjallara, mkv. 1:100

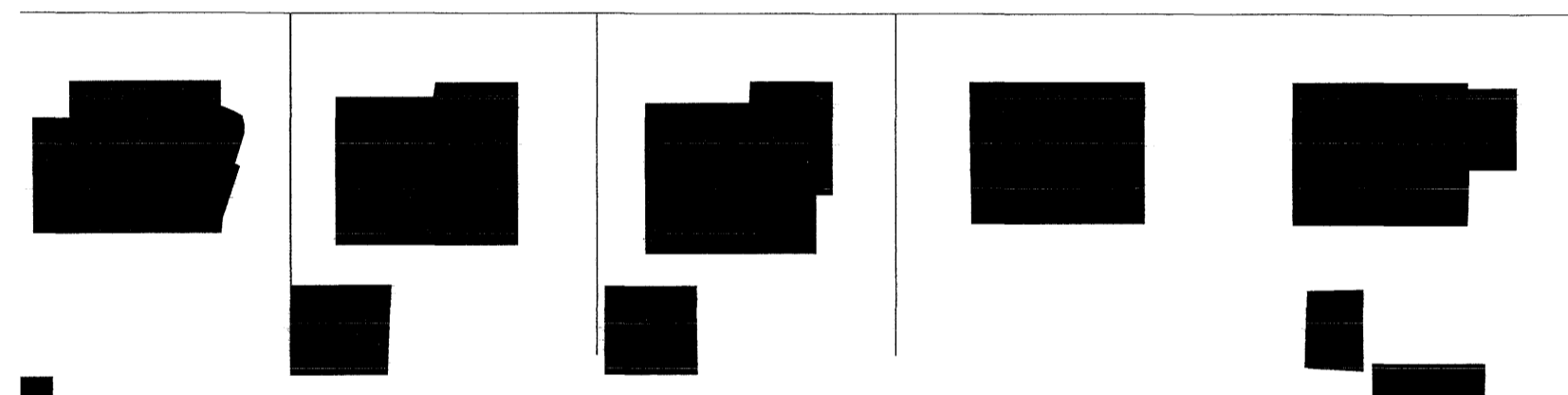


Grunnmynd 1. hæð, mkv. 1:100

Bílastæði.  
Sérálmotahluti 2. hæðar



Ránargata



Afstöðumynd, mkv. 1:500



### Byggingarlýsing hússins:

Húsið er upphaflega teiknað af Sigurði Hannessyni 1950. Húsið er steinsteypt tvær hæðir og er kjallari undir nyrsta hluta hússins. Þakið er valmaþak, stólað ofan á steypta plötu, klætt með timbri og stálklæðningu. Húsið er byggt sem tvíbýlishús 1951.

Á upphaflegu teikningum var gert ráð fyrir sameiginlegri forstofu fyrir báðar hæðir. Seinna er gerð sér forstofa fyrir neðri hæð og geymsla íbúðar tekin undir forstofu. Geymslu inn af þvottahúsi er þá skipt á milli hæða, án afsals.

Hér er um raunteikningu að ræða, vegna gerðar eignaskiptayfirlýsingar fyrir húsið, af þeim sökum er ekki fylgt ákvæðum núgildandi byggingareglugerðar um brunavarnar merkingar á skilum milli eigna og brunavarnar merkingar á hurðum að sameign.

Við endurnýjun, eða endurbætur á húsnæðinu verði gætt eldvama skv. byggingareglugerð.

Birt flatarmál 194,6 m<sup>2</sup>  
Brúttó rúmmál 665,2 m<sup>3</sup>

R Táknað reykskyjara.

Til byggingafulltrúa  
Aritun hönnuðar  
Eiríkur Jónsson  
kt: 051045-4679

Ránargata 24 Akureyri

Grunnmyndir kjallara, 1. og 2. hæðar, afstöðumynd

**vn**  
Verkfræðistofa  
Norðurlands ehf  
Hofsbót 4 600 Akureyri  
Sími 460-9700 Fax 460-9701

Aritun höfundar eðlalteikninga	M.	Hannað	Teiknað	Samb.	Dags.	Nr.
	1:100	Á.G.K.	Á.G.K.		29. júní 2005	0377-84-00-01