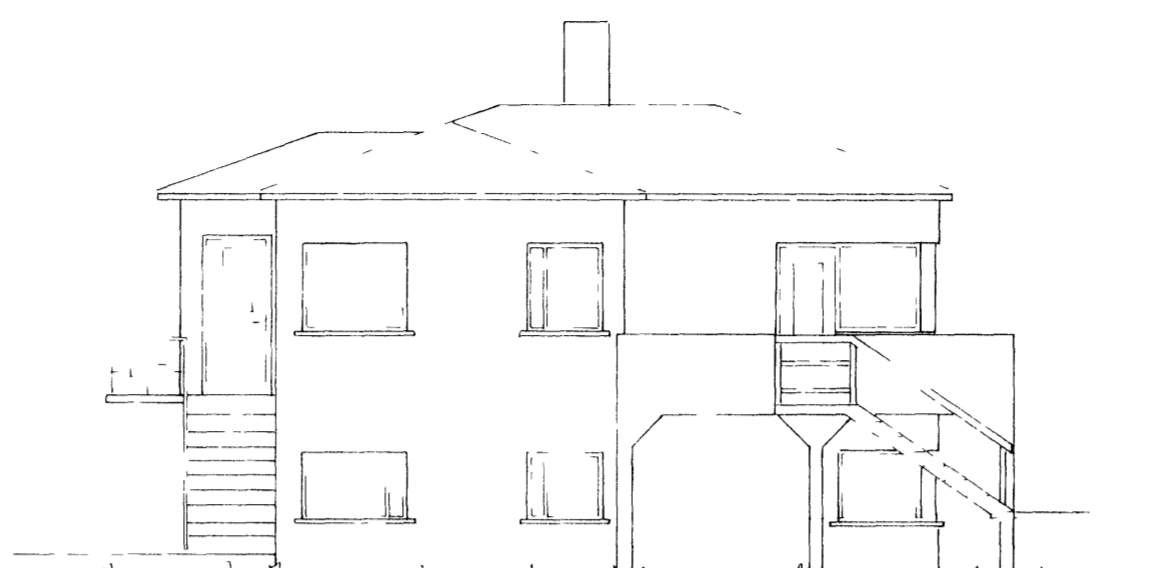
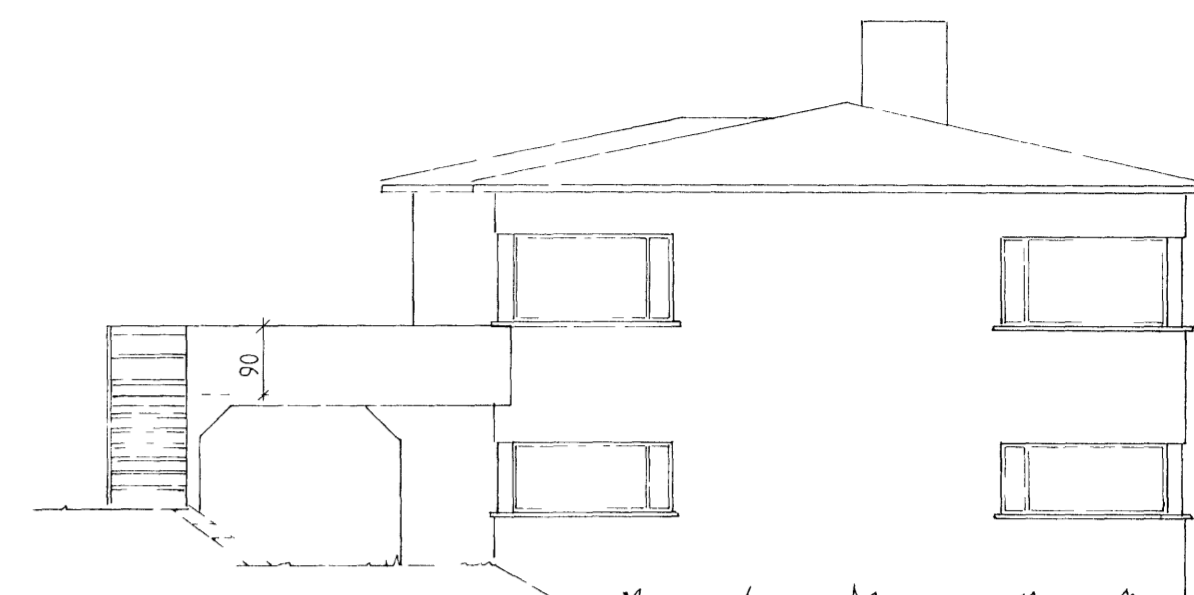


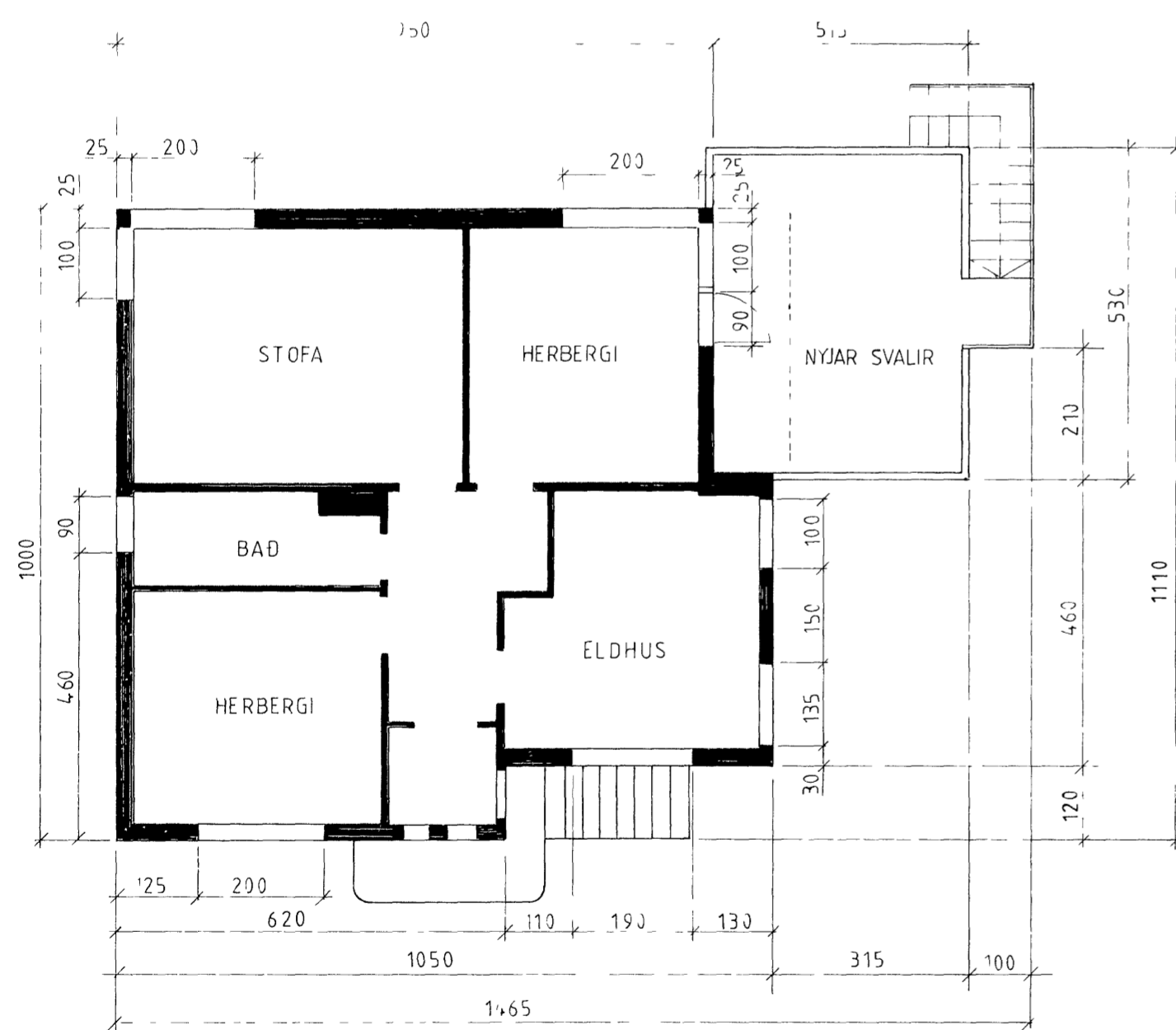
NORÐUR



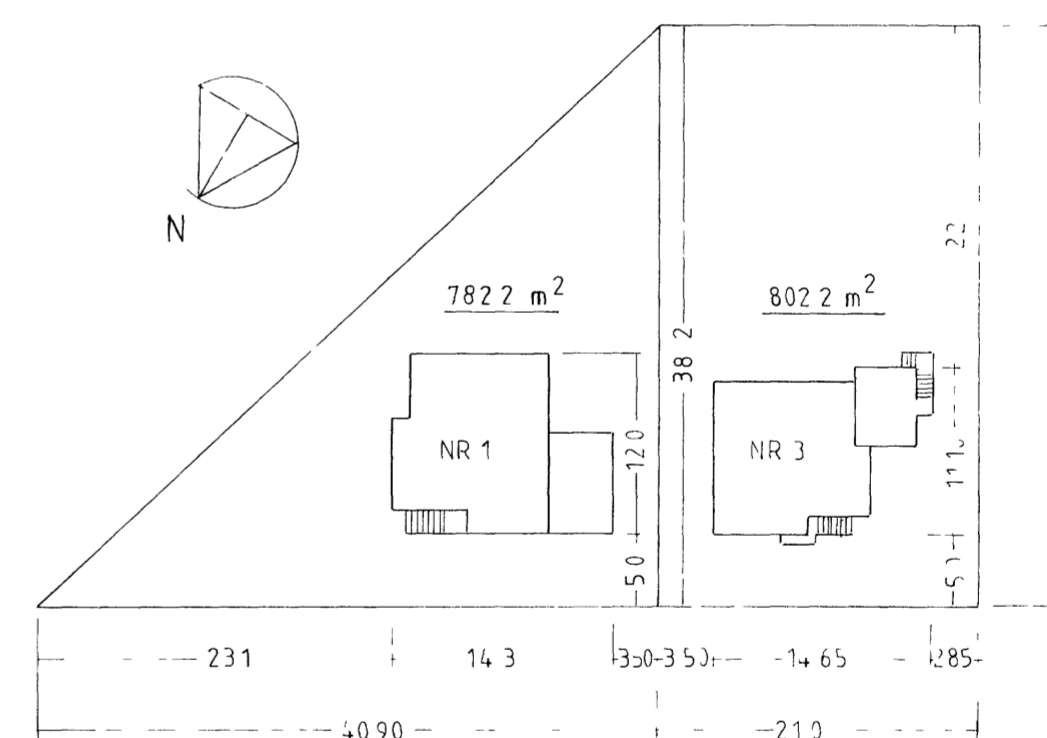
VESTUR



SUDUR



GRUNNMYND EFRIHÆÐ



SKÓLASTÍGUR

BREYTING STÆKKUN A SVOLUM

STÆRÐ 230 M²

TEIKNAD AF GUDMUNDI GUNNARSSYNI 1942

SKÓLASTÍGUR 3

C 5708

AK

verk 81 98

teiknað BR GL

kvarði 1 100 1500

efni GRUNNMYND UTLIT OG AFSTÖÐUMYND

dags 22.07.1991

a

b

c

blað

101

form

Bjarni Reykjalín

ARNI ARNASON husgagna og innanhussarkitekt FHI

BJARNI REYKJALIN arkitekt og byggingatæknfr FAI FTI

ARKITEKTAR HONNUDIR

KAUPANGI v M/RAFVEG 600 AKUREYRI SIMI 96 26099